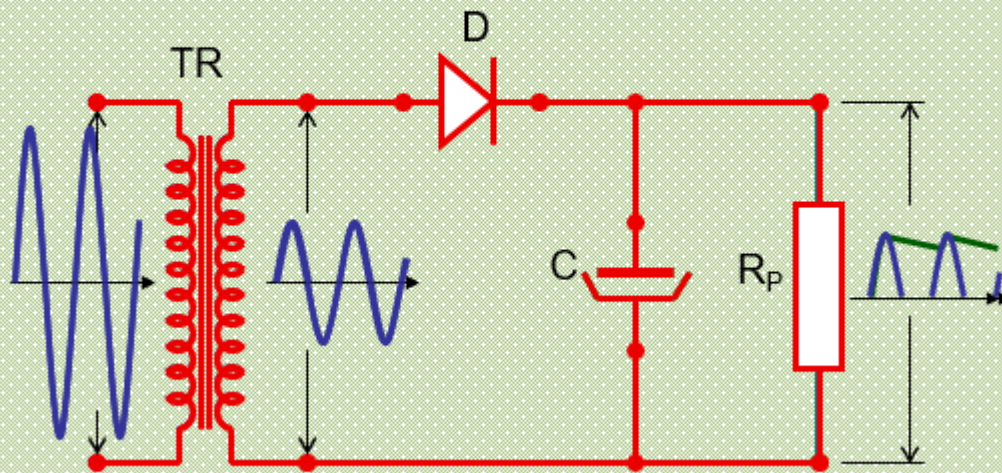
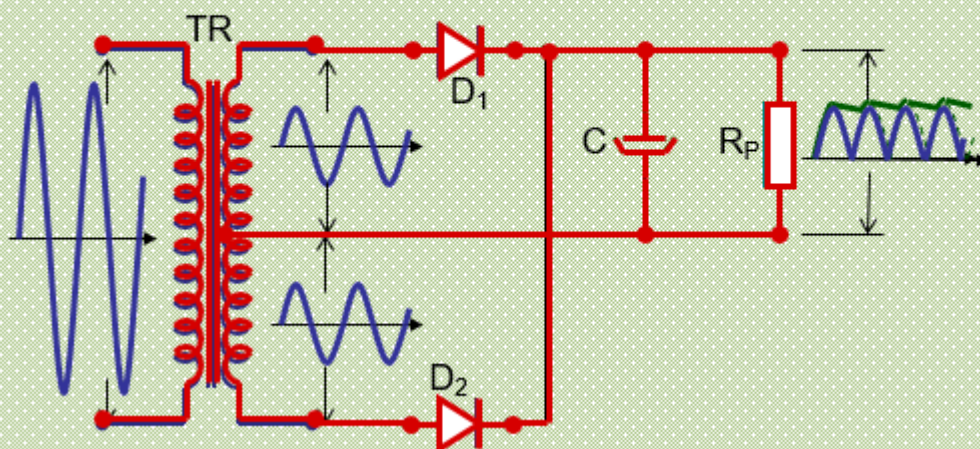


Dobar dan, s obzirom da svi imate sveske iz elektronike, naisao sam na mnogo lep material vezan za usmerace-jednostranii, dvostranii...pa moram to da podelim sa vama pre nastavka rada po planu I programu.

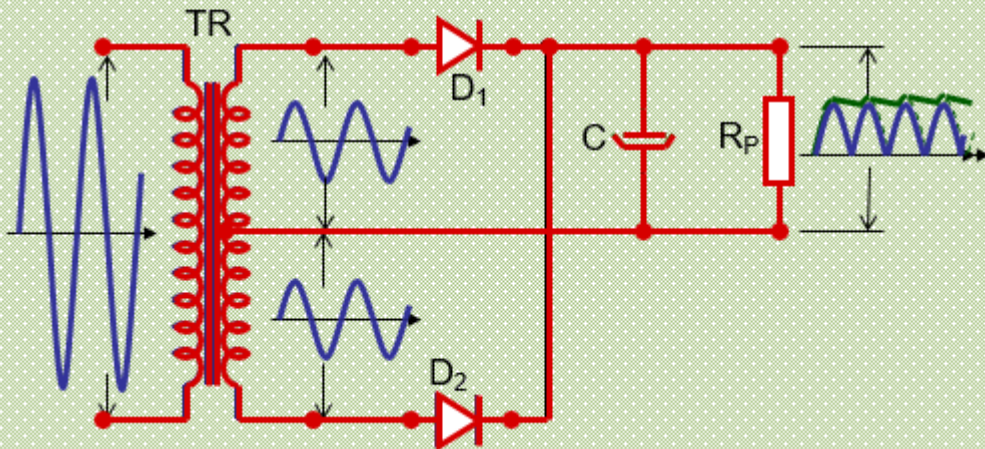
ЈЕДНОСТРАНИ УСМЕРАЧ



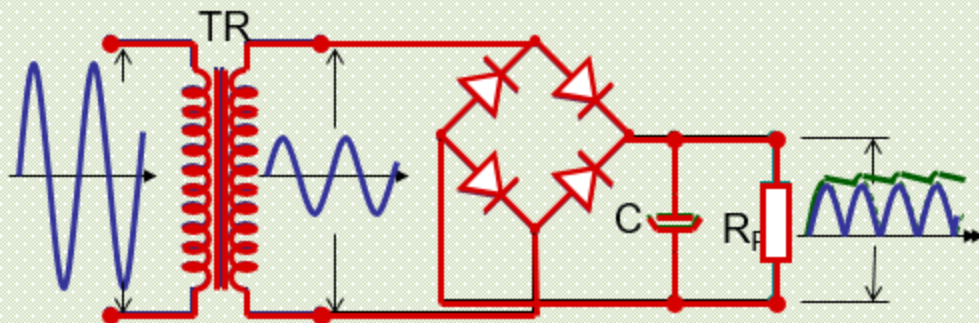
ДВОСТРАНИ УСМЕРАЧИ



ДВОСТРАНИ УСМЕРАЧ СА СРЕДЊОМ ТАЧКОМ НА СЕКУНДАРУ ТРАНСФОРМАТОРА



ДВОСТРАНИ УСМЕРАЧ СА ГРЕЦОВИМ СПОЈЕМ



УСМЕРАЧИ

ПРИМЕЊУЈУ СЕ : КАО ПУЊАЧИ ЗА МОБИЛНЕ ТЕЛЕФОНЕ, ЛАПТОПОВЕ, ФОТОАПАРАТЕ И КАМЕРЕ, АКУМУЛАТОРЕ..., КАО ЛАБОРАТОРИЈСКИ ИЗВОРИ...



Na predavanjima smo pratili signal na ulaz I izlaz transformatora, na ulaz I izlaz diode(polarizacija anode) kao I uticaj kondenzatora na “peglanje” signala.S obzirom da se to tako lepo vidi na ovim semama, to sam morao da podelim sa vama.Ako budem pronasao jos ovako interesantan material vezan za tranzistore, a potrudicu se, ocekujte jos ovako zanimljivih sema, dijagrama itd.

